

(19) 대한민국특허청(KR)  
(12) 등록실용신안공보(Y1)

(51) Int. Cl. <sup>6</sup> H04N 5/64	(45) 공고일자 2000년02월01일
(21) 출원번호 20-1997-0002588	(11) 등록번호 20-0168389
(22) 출원일자 1997년02월20일	(24) 등록일자 1999년11월10일
(73) 실용신안권자 삼성전자주식회사 윤종용 경기도 수원시 팔달구 매탄3동 416	(65) 공개번호 실1998-0058209
(72) 고안자 민윤기	(43) 공개일자 1998년10월26일
(74) 대리인 윤의섭	경기도 수원시 팔달구 매탄3동 1162번지 임광아파트 2동 1408호 윤의섭

심사관 : 조영라

(54) 높이 및 좌우회전 조절이 가능한 모니터(Monitor Capable Of Controlling The Height And Rotation Thereof)

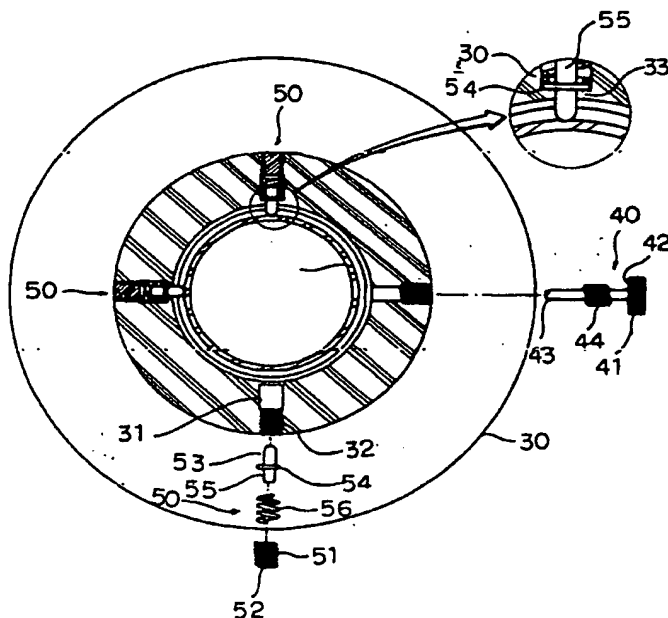
요약

높이 및 좌우회전 조절이 가능한 모니터가 개시된다. 프론트 케이스와 리어케이스의 사이에 평판 표시패널 및 인쇄회로기판이 내설되어 구성된 표시 패널부와 상기 표시 패널부가 사용자에게 대해 상하 및 좌우 방향으로 회전가능하게 지지하는 스탠드를 구비한 높이 및 좌우회전 조절이 가능한 영상표시장치에 있어서, 상기 표시패널부와 힌지 결합되고, 외주면에 소정간격으로 복수개의 엠보싱부와 단턱부가 형성된 높이 조절부가 하부에 연장 형성된 회전부재, 상기 회전부재가 상부에 결합되고, 외측면의 소정위치에 내부를 관통하는 복수개의 홈이 형성된 스탠드 본체, 상기 홈에 결합되어 상기 회전부재를 상기 스탠드 본체에 대해 회전지시 또는 고정하는 록킹부재, 상기 홈이 조절부가 수용되어 상기 회전부재가 상기 스탠드 본체에 대해 상하 및 좌우방향으로 회전시 상기 회전부재를 안내하는 가이드 부재, 그리고 상기 스탠드 본체 내부에 장착되어 상기 회전부재의 상하 이동시 상기 표시패널부와 상기 회전부재의 무게를 탄력적으로 지지하는 받침부재가 구비된다.

[색인어]

도어, 자동, 행거, 높이조절, 회전방지

대표도



명세서

BEST AVAILABLE COPY



고정하는 록킹부재, 상기 높이 조절부가 수용되어 상기 회전부재가 상기 스탠드 본체에 대해 상하 및 좌우방향으로 회전시 상기 회전부재를 안내하는 가이드 부재, 그리고 상기 스탠드 본체 내부에 장착되어 상기 회전부재의 상하 이동시 상기 표시패널부와 상기 회전부재의 무게를 탄력적으로 지지하는 받침부재가 구비된 높이 및 좌우회전 조절이 가능한 모니터를 제공하는 데 있다.

본 고안의 바람직한 실시시에 의하면, 상기 조절부재는 손잡이의 내측에 일정량 체결을 위한 스톱퍼가 형성되고, 상기 엠보싱부에 대응하는 압입부가 그 전단부에 형성되며, 상기 손잡이를 밀, 타방향으로 회전시 전진 또는 후진하도록 소정위치에 슬라이딩부가 형성된 것을 특징으로 하는 높이 및 좌우회전 조절이 가능하다.

상기 록킹부재는 그 전단부가 둥글게 형성되어 엠보싱부에 접촉가능한 록킹부, 상기 록킹부의 반대방향에 형성되는 고정부, 록킹부와 고정부의 사이에 돌출형성되는 돌기부, 홈에 연속적으로 형성된 제1체결부에 체결되는 제2체결부가 형성된 랙, 그리고, 랙과 돌기부의 사이에 배치되어 돌기부를 소정압력으로 탄성 지지하는 스프링으로 구성된다.

상기 가이드 부재는 상기 높이 조절부를 상기 가이드 부재의 수용홈에 착탈하기 위하여 상기 단턱부에 형성된 요입홈에 대응하여 내측면 상부 소정위치에 형성된 돌기편, 상기 단턱부에 대응하여 상기 수용부의 내측면 소정위치에 형성되어 상기 회전부재의 좌우회전시 상기 회전부재를 지지하는 지지편, 그리고 상기 회전부재의 상하 이동시 회전부재를 안내하는 가이드편이 구비된다.

상기 받침부재는 상기 스탠드 본체의 내부 소정위치에 체결부재에 의하여 장착되고, 상기 회전부재가 상하이동시 상기 가이드편에 대응하는 가이드부가 내측면에 형성되어 상기 회전부재를 안내하는 케이스 및 상기 가이드 부재와 상기 케이스의 사이에 설치되어 상기 가이드 부재를 탄력적으로 지지하는 탄성부재가 구비된다.

이하, 첨부된 도면을 참조하여 본 고안의 실시시예를 더욱 상세하게 설명한다.

도2는 본 고안의 실시시에 의한 모니터를 보여주는 종단면도이고, 도3은 본 고안에 의한 모니터의 분해 사시도이며, 도4는 본 고안의 모니터를 보여주는 평면도이고, 도5는 본 고안에 의한 모니터를 보여주는 측면도이다.

도시된 바와 같이, 표시패널부, 표시패널부와 힌지결합되고, 외주면에 소정간격으로 복수개의 엠보싱부(22)와 단턱부(23)가 형성된 높이 조절부(21)가 하부에 연장 형성된 회전부재(20), 이 회전부재(20)가 내상부에 결합되고, 외측면의 소정위치에 내부를 관통하는 복수개의 홈(31)이 형성된 스탠드(30), 전술한 홈(31)에 결합되어 회전부재(20)를 스탠드(30)에 대해 상하이동시 잠금 또는 해제하는 조절부재(40), 회전부재(20)를 스탠드(30)에 회전지지 또는 고정하는 록킹부재(50), 회전부재(20)가 스탠드(30)에 대해 상하 및 좌우방향으로 회전시 회전부재(20)를 안내하는 가이드 부재(60), 스탠드(30)의 내부에 장착되어 회전부재(20)의 상하 이동시 표시패널부와 회전부재(20)의 무게를 탄력적으로 지지하는 받침부재(70)로 구성된다.

전술한 조절부재(40)는 손잡이(41)의 내측에 스톱퍼(42)가 형성되며, 엠보싱부(22)에 대응하는 압입부(43)가 단부에 형성되며, 손잡이(41)를 전, 후방향으로 이동시킬 수 있는 슬라이딩부(44)가 소정위치에 형성된다.

또한, 록킹부재(50)는 스탠드(30)에 형성된 홈(31)에 각각 체결된다. 즉, 록킹부재(50)는 그 전단부가 둥글게 형성되어 엠보싱부(22)에 접촉가능한 록킹부(53), 상기 록킹부(53)의 반대방향에 형성되는 고정부(55), 록킹부(53)와 고정부(55)의 사이에 돌출 형성되는 돌기부(54), 홈(31)에 연속적으로 형성된 제1체결부(32)에 체결되는 제2체결부(51)가 형성된 랙(52), 그리고, 랙(52)과 돌기부(54)의 사이에 배치되어 돌기부(54)를 소정압력으로 탄성 지지하는 스프링(56)이 구비된다.

가이드 부재(60)는 원통형상이며, 그 내주면 소정위치에는 돌기편(61)이 돌출 형성된다. 이 돌기편(61)은 상기 높이 조절부(21)의 외주면에 형성된 단턱부(23)의 요입홈(24)에 결합되므로써 높이조절부를 가이드 부재(60)의 내부에 착탈가능하게 결합시킨다.

또한, 가이드 부재(60)의 내주면 소정위치에는 지지편(63)이 돌출 형성되어, 상기 높이 조절부(21)의 단턱부(23)에 접촉하므로써 회전부재(20)의 좌우회전시 회전부재(20)를 지지하게 된다. 그리고, 가이드 부재(60)의 외주면에는 회전부재(20)의 상하 이동시 회전부재(20)를 안내하는 가이드편(64,65)이 돌출 형성된다.

전술한 받침부재(70)는 원통형상의 케이스(73)로 구성되며, 이 케이스(73)는 체결부재(80)에 의하여 스탠드(30)의 내부에 고정된다. 상기 케이스(73)의 내주면 소정위치에는 가이드부(71,72)가 돌출 형성된다. 이 가이드부(71,72)는 회전부재(20)의 상하 이동시 상기 가이드편(64,65)에 대응하게 된다. 그리고, 가이드 부재(60)와 케이스(73)의 사이에는 탄성부재(90)가 장착되어 상기 가이드 부재(60)를 탄력적으로 지지하게 된다.

이하, 첨부된 도면을 참조하여, 본 고안의 바람직한 실시시에의 작동을 더욱 상세하게 설명한다.

도2 내지 도5를, 참조하면, 우선 사용자의 눈높이에 따라 표시패널부의 높이를 조절할 경우에 스탠드(30)의 일측에 결합된 조절부재(40)의 손잡이(41)를 회전시키면, 조절부재(40)가 후진하게 되고 높이 조절부(21)의 엠보싱부(22)에 밀착된 압입부(43)가 엠보싱부(22)로부터 소정간격 이격된다.

그리고, 사용자가 표시 패널부의 소정위치를 파지한 상태에서 스탠드(30)에 대해 상하방향으로 상승 및 하강시켜 사용자의 눈높이에 맞도록 조절한 다음 조절부재(40)를 정방향으로 회전시켜 높이 조절부(21)의 엠보싱부(22)에 압입부(43)가 밀착되도록하여 고정한다. 여기서 회전부재(20)의 상하 이동시 엠보싱부(22)와 조절부재(40)의 압입부(43)가 밀착상에 위치하도록 고정하며, 손잡이(41)에 형성된 스톱퍼(42)에 의해 그 잠김력이 제한되어 스탠드(30)에 대해 회전부재(20)가 회전가능하도록 고정되는 것이다.

이와 같이, 회전부재(20)를 상하 이동하는 경우, 스탠드(30)의 홈(31)에 결합된 복수개의 록킹부재(50)들은 조절부재(40)를 해제함과 동시에 회전부재(20)의 하단에 설치된 받침부재(70)의 탄성력에 의해 쉽게 회전부재(20)를 이동시킬 수 있게 된다. 즉, 받침부재(70)의 케이스(73)와 가이드 부재(60)의 사이에 개재된 탄성부재(90)의 탄성력에 의해 회전부재(20)를 상방향으로 밀어올리는 힘은 록킹부가 스프링에 의하여 엠보싱부(22)에 작용하는 힘보다 커 스프링의 탄성력을 극복하게 됨에 따라 용이하게 회전부재(20)를 상하방향으로 이동시킬 수 있다.

이때, 상기 회전부재(20)에 결합된 가이드 부재(60)의 가이드 편이 받침부재(70)에 형성된 가이드부(71,72)를 따라 이동하는 것이다.

한편, 사용자의 시선에 따라 표시 패널부를 스탠드(30)에 대해 좌측이나 우측 방향으로 소정 각도만큼 회전시킬 경우에는 회전부재(20)의 높이 조절부(21)에 형성된 단턱부(23)가 가이드 부재(60)의 지지편(63)을 따라 회전하게 된다. 그리고, 회전부재(20)의 높이 조절부(21)에 형성된 엠보싱부(22)에 축착된 조절부재(40)의 압입부(43)와 록킹부재(50)의 록킹부가 안내역활을 하게 된다. 따라서, 표시 패널부 및 회전부재(20)의 편심이 방지된다.

**고안의 효과**

이상에서와 같이, 본 고안에 의한 모니터는 표시 패널부가 안착되어 지지되는 스탠드에 대하여 표시 패널부가 사용자의 눈높이와 시선에 따라 상하 높이 조절 및 양방향으로 회전운동이 가능하므로써 사용자에게 보다 편리한 작업환경이 제공되어 사용자의 피로감을 덜어주며, 작업능률이 대폭 향상되는 효과가 있다.

**(57) 청구의 범위**

**청구항 1**

(정정)프론트 케이스와 리어 케이스의 사이에 평판 표시패널 및 인쇄회로기판이 내설되어 구성된 표시 패널부와 상기 표시 패널부가 사용자에게 대해 상하 및 좌우방향으로 회전가능하게 지지하는 스탠드를 구비한 높이 및 좌우회전 조절이 가능한 모니터에 있어서, 상기 표시패널부와 힌지 결합되고, 외주면에 소정간격으로 복수개의 엠보싱부와 단턱부가 형성된 높이 조절부가 하부에 연장 형성된 회전부재; 상기 회전부재가 상부에 결합되고, 외측면의 소정위치에 내부를 관통하는 복수개의 홈이 형성된 스탠드 본체; 상기 홈에 결합되어 상기 회전부재를 상기 스탠드 본체에 대해 상하 이동시 잠금 또는 해제하는 조절부재; 상기 홈에 결합되어 상기 회전부재를 상기 스탠드 본체에 대해 회전지지 또는 고정하는 록킹부재; 상기 높이 조절부가 수용되어 상기 회전부재가 상기 스탠드 본체에 대해 상하 및 좌우방향으로 회전시 상기 회전부재를 안내하는 가이드 부재; 그리고 상기 스탠드 본체 내부에 장착되어 상기 회전부재의 상하 이동시 상기 표시패널부와 상기 회전부재의 무게를 탄력적으로 지지하는 받침부재가 구비된 것을 특징으로 하는 높이 및 좌우회전 조절이 가능한 모니터.

**청구항 2**

(정정)제1항에 있어서, 상기 조절부재는 손잡이의 내측에 일정량 체결을 위한 스톱퍼가 형성되고, 상기 엠보싱부에 대응하는 압입부가 그 전단부에 형성되며, 상기 손잡이를 일,타방향으로 회전시 전진 또는 후진하도록 소정위치에 슬라이딩부가 형성된 것을 특징으로 하는 높이 및 좌우회전 조절이 가능한 모니터.

**청구항 3**

(정정)제1항에 있어서, 상기 록킹부재는 그 전단부가 등갈게 형성되어 엠보싱부에 접촉가능한 록킹부, 상기 록킹부의 반대방향에 형성되는 고정부, 록킹부와 고정부의 사이에 돌출 형성되는 돌기부, 홈에 연속적으로 형성된 제1체결부에 체결되는 제2체결부가 형성된 램, 그리고, 램과 돌기부의 사이에 배치되어 돌기부를 소정압력으로 탄성 지지하는 스프링으로 구성되는 것을 특징으로 하는 높이 및 좌우회전조절이 가능한 모니터.

**청구항 4**

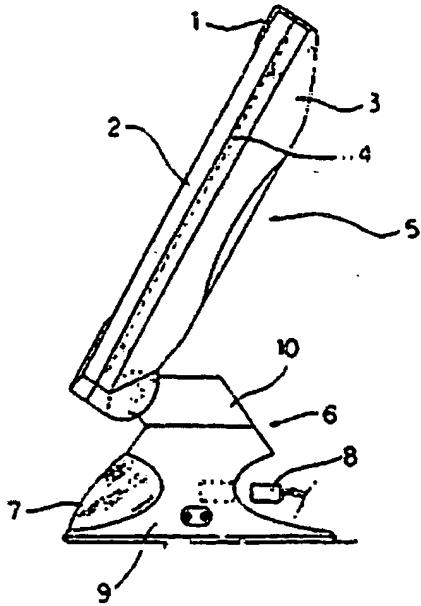
(정정)제1항에 있어서, 상기 가이드 부재는 상기 높이 조절부를 상기 가이드 부재의 수용홈에 착탈하기 위하여 상기 단턱부에 형성된 요입홈에 대응하여 내측면 상부 소정위치에 형성된 돌기편, 상기 단턱부에 대응하여 상기 수용부의 내측면 소정위치에 형성되어 상기 회전부재의 좌우회전시 상기 회전부재를 지지하는 지지편, 그리고 상기 회전부재의 상하 이동시 회전부재를 안내하는 가이드편이 구비된 것을 특징으로 하는 높이 및 좌우회전 조절이 가능한 모니터.

**청구항 5**

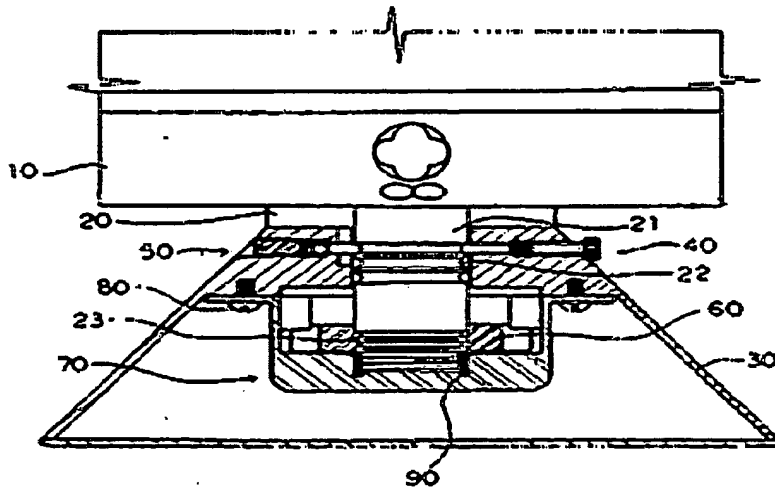
(정정)제1항에 있어서, 상기 받침부재는 상기 스탠드 본체의 내부 소정위치에 체결부재에 의하여 장착되고, 상기 회전부재가 상하부재가 상하 이동시 상기 가이드편에 대응하는 가이드부가 내측면에 형성되어 상기 회전부재를 안내하는 케이스 및 상기 가이드부재와 상기 케이스의 사이에 설치되어 상기 가이드 부재를 탄력적으로 지지하는 탄성부재가 구비된 것을 특징으로 하는 높이 및 좌우회전 조절이 가능한 모니터.

**도면**

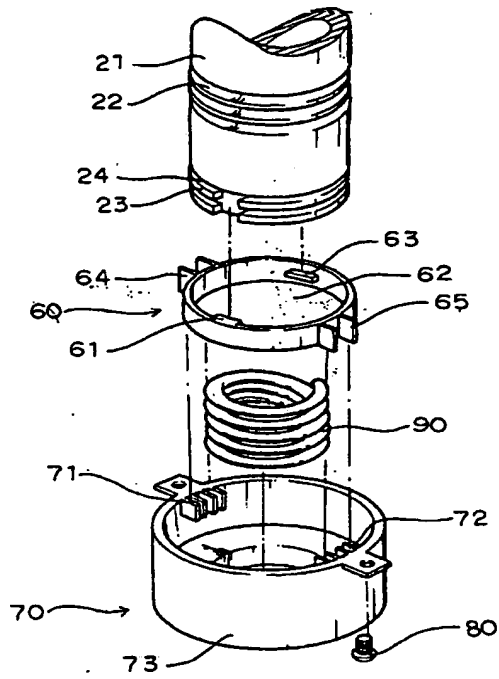
도면1



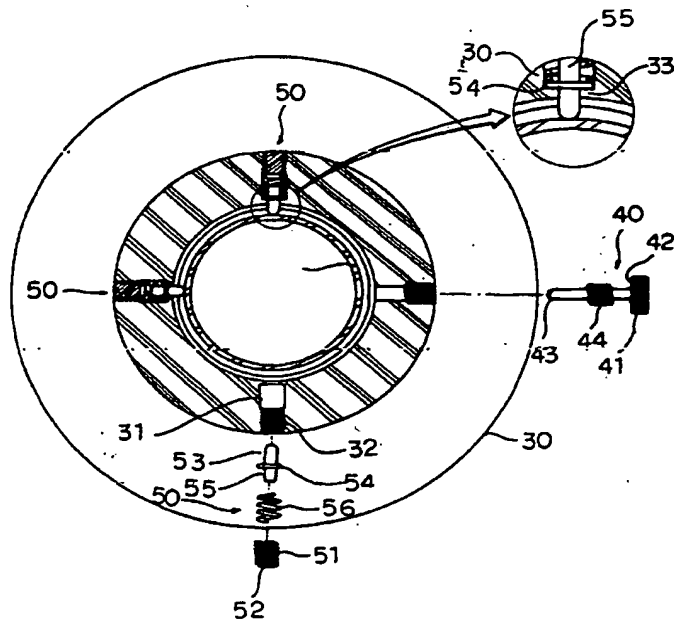
도면2



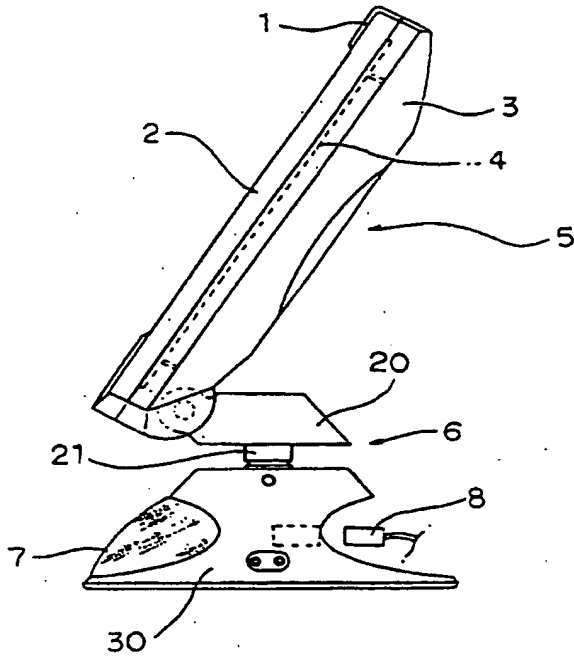
도면3



도면4



도면5



**This Page is Inserted by IFW Indexing and Scanning  
Operations and is not part of the Official Record**

**BEST AVAILABLE IMAGES**

Defective images within this document are accurate representations of the original documents submitted by the applicant.

Defects in the images include but are not limited to the items checked:

- BLACK BORDERS
- IMAGE CUT OFF AT TOP, BOTTOM OR SIDES
- FADED TEXT OR DRAWING
- BLURRED OR ILLEGIBLE TEXT OR DRAWING
- SKEWED/SLANTED IMAGES
- COLOR OR BLACK AND WHITE PHOTOGRAPHS
- GRAY SCALE DOCUMENTS
- LINES OR MARKS ON ORIGINAL DOCUMENT
- REFERENCE(S) OR EXHIBIT(S) SUBMITTED ARE POOR QUALITY
- OTHER: \_\_\_\_\_

**IMAGES ARE BEST AVAILABLE COPY.**

**As rescanning these documents will not correct the image problems checked, please do not report these problems to the IFW Image Problem Mailbox.**